

# BACNET-GW-3

Porta de enlace BACnet



Sistemas de rede

## Generalidades

BACNET-GW-3 oferece uma interface entre a rede do painel contra incêndios **NOTI•FIRE•NET™** da NOTIFIER (em sua versão padrão ou de alta velocidade) e uma rede que utiliza o protocolo de comunicação BACnet/IP. O protocolo BACnet é um Padrão Nacional Americano (ANSI/ASHRAE 135-1995). Com a interface da porta de enlace, os dispositivos dos painéis de controle de alarmes contra incêndios (FACP) de **NOTI•FIRE•NET** são representados como objetos BACnet para o cliente BAC-net. O usuário se inscreve para objetos de notificação de eventos pelo FACP e o dispositivo BACnet recebe os eventos dos objetos no FACP como resultado desta inscrição.

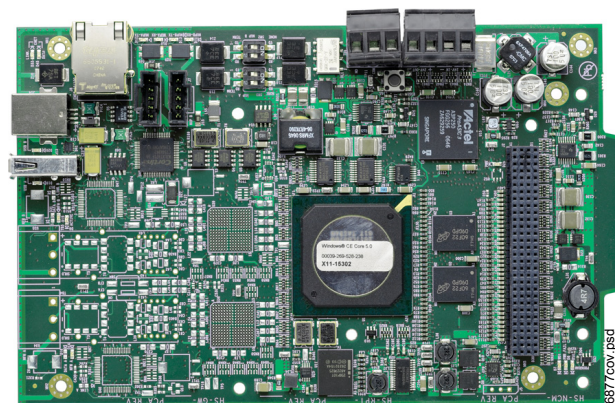
O BACNET-GW-3 pode ser conectado a um painel ONYX® autônomo através de uma porta de rede disponível ou pode ser conectado ao **NOTI•FIRE•NET** mediante a porta de rede de qualquer módulo de controle de rede. Conectados ao **NOTI•FIRE•NET**, cada BACNET-GW-3 pode admitir até no máximo de outros 14 nodos de rede ou 15.000 objetos. Pode-se utilizar múltiplos BACNET-GW para conectar através de uma interface redes maiores.

## Funções

- Compatibilidade com painéis da série ONYX: NFS2-3030, NFS2-640, NFS-320, NFS-3030, NFS-640.
- Compatibilidade com dispositivos **NOTI•FIRE•NET** devices: NFS2-3030, NFS2-640, NFS-320, NCA-2, DVC, e ONYXWorks™; NFS-3030, NFS-640, NCA, e AFP1010/AM2020; NCS.
- O BACNET-GW-3 pode monitorar até 14 nodos de rede **NOTI•FIRE•NET** com uma quantidade máxima de objetos combinados de 15.000 (os objetos incluem todos os detectores, módulos de monitoramento, circuitos de aparelhos de notificação, etc.).
- Pode-se utilizar múltiplos BACNET-GW-3 para redes grandes (com mais de 15 nodos de rede no total).
- Pode ser programado através de um PC mediante a ferramenta de configuração BACNET-GW-3 uma utilidade de programação offline utilizada para configurar o BACNET-GW-3. Essa ferramenta de configuração é utilizada em um computador compatível que funciona com o sistema operacional Windows® XP OS.
- O NOTIFIER BACNET-GW-3 pode comportar-se como um dispositivo exterior ao comunicar-se com um BBMD (Dispositivos de gestão de transmissão BAC-net) fornecido por terceiros.
- Compatível com **NOTI•FIRE•NET** padrão e de alta velocidade

## Especificações

- Cumpre com as normas **UL 864 9ª edição**; e **CAN/ULC-S559-04, 1ª edición** para unidades de control de sistemas de alarme contra incêndios.
- Cumpre com o código Nacional de Alarmes contra incêndios da **NFPA 72**.
- Adapta-se ao anexo J da **Norma BACnet** para objetos de dispositivos de suporte e IP, objetos de saída binária, pontos/zonas de segurança pessoal e entradas multiestado.



- **Fornecimento de energia:** bateria de backup nominal e supervisionada de 24 VCC a 450mA.
- **Temperatura operacional:** 32°F a 120°F (0°C a 49°C).

## Conexões

- O BACNET-GW-3 se conecta com **NOTI•FIRE•NET** mediante a porta de rede do módulo de controle de rede à porta do enlace.
- O BACNET-GW-3 se conecta al extremo frontal do BACnet mediante um conector Ethernet RJ45 padrão (CN2).
- A montagem do BACNET-GW-3 é instalada em uma fila de um gabinete série CAB-3 ou CAB-4 mediante um chassis CHS-4 ou CHS-4L. O protector de sobretensão PNET-1 é conectado à Ethernet BACnet mediante um conector Ethernet RJ45.

## Aprovação e listagem das agências de controle

As seguintes aprovações e listagens correspondem ao BACNET-GW-3. Em alguns casos, é possível que certos módulos ou aplicações não estejam na listagem de algumas agências de aprovação ou que a listagem esteja em processo. Consulte a fábrica para obter o último estado da listagem.

- **Listado em UL:** arquivo S635.
- **Listado em ULC:** arquivo S635.

## Informação sobre a linha de produtos

O **BACNET-GW-3** (pedido como tal) inclui tudo o que é necessário para estabelecer uma interface com um sistema ou rede NOTIFIER existente exeto de um chassis e o módulo de controle de rede (NCM). Inclui:

- Placa de PC para BACNET-GW-3.
- Software em CD-ROM (Ferramenta de configuração).
- Cabo de rede Ethernet padrão RJ45 a RJ45 (PN 75585).
- Cabo NUP a NUP (PN 75556).

### **Componentes adicionais necessários (de outros fornecedores):**

- **PC** compatível com IMB com sistema operacional XP.
- **Cabo de rede** Ethernet padrão com conectores RJ45.

## Declaração PIC/Informação BACnet

A Declaração PIC BACNET-GW-3 se encontra disponível no [www.notifier.com](http://www.notifier.com). Selecione produtos e depois sistemas de rede. Para obter mais informação sobre o protocolo BACnet, consulte [www.bacnet.org](http://www.bacnet.org).

### Arquitetura do sistema

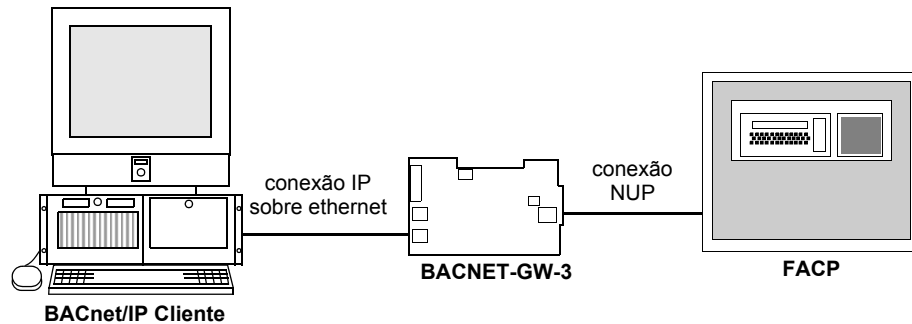


Diagrama de um só painel

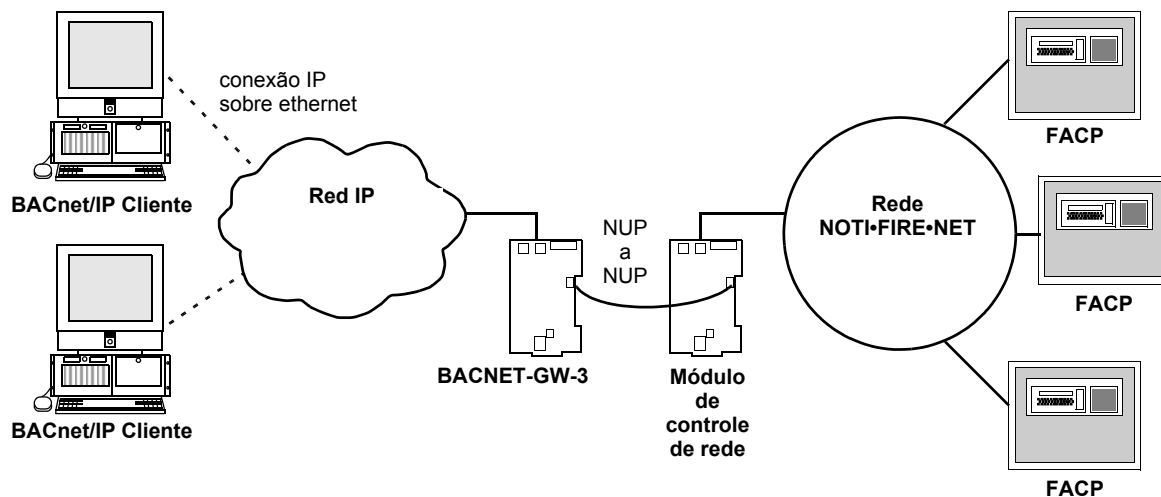


Diagrama de rede NFN única

A NOTIFIER®, ONYX®, e a ONYXWorks® são marcas registradas e NOTI•FIRE•NET™ é uma marca comercial da Honeywell International Inc. A BACnet® é uma marca registrada da American Society of Heating, Refrigerating and Air-Conditioning Engineers (ASHRAE). Microsoft® e Windows® são marcas registradas da Microsoft Corporation.  
©2011 by Honeywell International Inc. Todos os direitos reservados. É vedada a utilização não autorizada deste documento.



Este documento não foi elaborado para fins de instalação.  
Procuramos manter a informação dos nossos produtos precisa e atualizada.  
Não podemos abranger todas as aplicações específicas ou fornecer todos os requisitos.  
Todas as especificações estão sujeitas às possíveis mudanças sem aviso prévio.

Para obter mais informação contate a Notifier. Telefone: (203) 484-7161, FAX: (203) 484-7118.  
[www.notifier.com](http://www.notifier.com)



Fabricado nos EUA.